

Type 4033 AC-ST-60



Bestell-Nr. 2001 3390

Anwendungen	Bohren, Schleifen, Gravieren, Fräsen, GIPS/SCHNITT
Spanndurchmesser	33 mm
Motorart	3 Phasen-Asynchronmotor
Drehzahlbereich	6.000 – 60.000 min ⁻¹
Spannung	max. 60 V
Strom	max. 8 A
Drehmoment	max. 8,4 Ncm
Frequenz	100 - 1.000 Hz
Leistung	max. 500 W
Gewicht	1,0 kg
Lagerung	2 x Stahl, lebensdauergeschmiert
Schutzart	IP 55/57 im vorderen Spindelbereich / IP 55/57 at the front of the spindle
Motorschutz	KTY
Gebrauchslage	
Belastungsrichtung	axial + radial
Rundlauf (Kegel)	≤ 1 µm
Spannzangenbereich	bis Ø 4,0 mm
Werkzeugwechsel	pneum. 5 - 6 bar (Schlauch Ø 4 mm)
Kühlsystem	Kühlung durch Einspannvorrichtung
Geschützt gegen Schmutz	Sperrluft 27 NI/min
Gehäusematerial	Edelstahl
Umrichterempfehlung	e@syDrive® 4310(IP00), 4320(IP00)*,
Besonderheiten	Kegelreinigung bei 6 bar

*reduzierte Leistung

Änderungen vorbehalten

Part No. 2001 3390

Applications	Drilling, Grinding, Engraving, Milling, GIPS/SCHNITT
Clamping diameter	33 mm
Motor system	3 Phase asynchronous motor
Speed range	6,000 – 60,000 rpm
Voltage	max. 60 V
Current	max. 8 A
Torque	max. 8.4 Ncm
Frequency	100 - 1,000 Hz
Output power	max. 500 W
Weight	1.0 kg
Bearing system	2 x Steel, lifetime lubrication
Protection category	IP 55/57 at the front of the spindle
Motor protection	KTY
Working position	
Load direction	axial + radial
Run-out (taper)	≤ 1 µm
Chuck clamping range	up to Ø 4.0 mm
Tool change	pneumatic 5 - 6 bar (hose Ø 4 mm)
Cooling system	Cooling via clamping bracket
Protected against dirt	Sealing air 27 l/min@STP
Housing material	Stainless steel
Inverter recommendation	e@syDrive® 4310(IP00), 4320(IP00)*,
Highlights	Taper cleaning at 6 bar

*reduced output power

Subject to change without notice

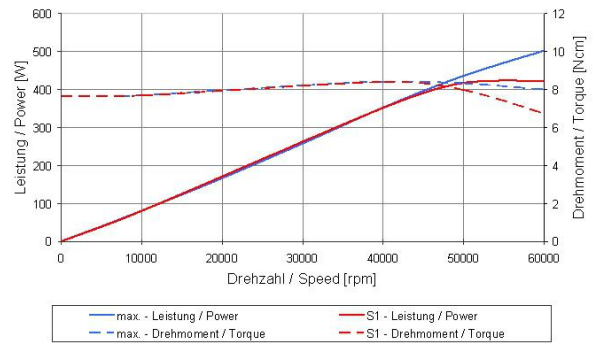
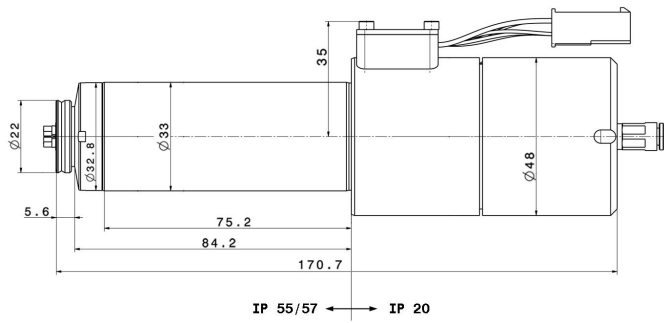
INDUSTRIAL DRIVES

SycoTec GmbH & Co. KG
Wangener Strasse 78
88299 Leutkirch
Germany

Phone +49 7561 86-0
Fax +49 7561 86-371
info@sycotec.eu
www.sycotec.eu



A Sanavis Group Company



INDUSTRIAL DRIVES

SycoTec GmbH & Co. KG
 Wangener Strasse 78
 88299 Leutkirch
 Germany

Phone +49 7561 86-0
 Fax +49 7561 86-371
 info@sycotec.eu
 www.sycotec.eu