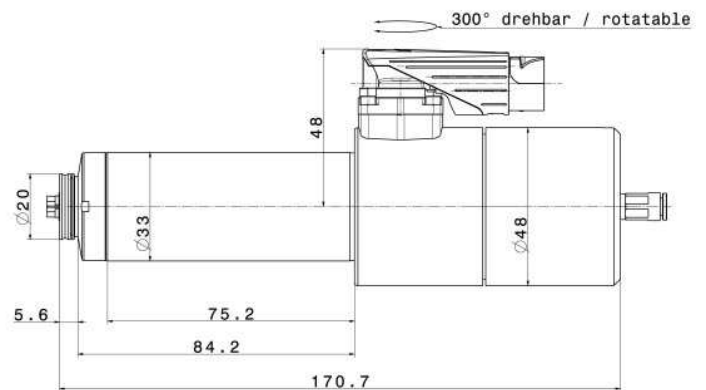


Type 4033 DC



Bestell-Nr. / Part No. 2000 8200



Anwendungen Applications	Bohren, Fräsen, Schleifen, Gravieren Drilling, Milling, Grinding, Engraving
Spanndurchmesser Clamping diameter	33 mm
Motorart Motor system	Drehstromsynchronmotor Brushless DC motor (BLDC)
Drehzahlbereich Speed range	5.000 - 100.000 min ⁻¹
Spannung Voltage	45 V
Strom Current	max. 8 A
Drehmoment Torque	max. 5,2 Ncm
Frequenz Frequency	83 - 1.666 Hz
Leistung Output power	max. 475 W
Gewicht Weight	1,0 kg
Lagerung Bearing system	3 x Ceramic, lebensdauergeschmiert 3 x Ceramic, lifetime lubrication
Schutzart Protection category	IP 54
Motorschutz Motor protection	PTC / KTY

Umrichterempfehlung Inverter recommendation	e@syDrive® 4425, 4426, TV 4506
Belastungsrichtung Load direction	axial + radial
Gebrauchslage Working position	
Rundlauf Run-out	typ. 1 µm
Spannzangenbereich Chuck clamping range	bis Ø 4 mm up to Ø 4 mm
Werkzeugwechsel Tool change	pneum. 5 - 6 bar (Schlauch Ø 4 mm) pneum. 5 - 6 bar (hose Ø 4 mm)
Kühlsystem Cooling system	Kühlung durch Einspannvorrichtung Cooling via clamping bracket
Geschützt gegen Schmutz und Kühlschmiermittel Protected against dirt and cooling lubricant	Sperrluft (Schlauch außen Ø 4 mm) Sealing air (Hose outer Ø 4 mm)
Gehäusematerial Housing material	Edelstahl Stainless steel
Verbindungskabel Connecting cable	ohne Kabel (siehe Seite 37) without cable (see page 37)
Besonderheit Highlight	Kegelreinigung bei 6 bar Taper cleaning at 6 bar

Änderungen vorbehalten / Subject to change without notice