

Type 4033 AC-ESD



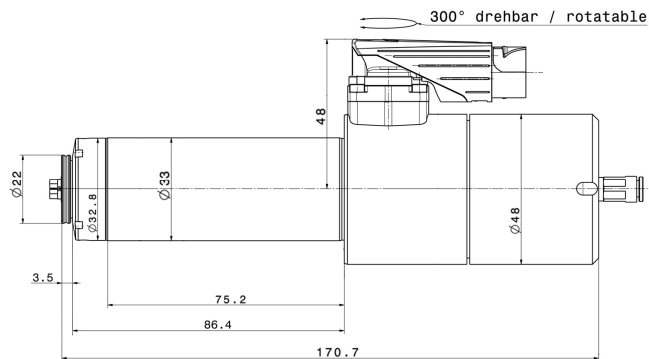
(Abb. ähnlich | fig. similar)

Bestell-Nr. 2001 3535	
Anwendungen	Leiterplatten fräsen
Spanndurchmesser	33 mm
Motorart	3 Phasen-Asynchronmotor
Drehzahlbereich	6.000 – 100.000 min ⁻¹
Spannung	max. 60 V
Strom	max. 8 A
Drehmoment	max. 8,4 Ncm
Frequenz	100 - 1.666 Hz
Leistung	max. 500 W
Gewicht	1,0 kg
Lagerung	3 x Hybrid, lebensdauergeschmiert
Schutzart	IP 55/57 (mit Sperrluft + optionalem Zubehör: Dichtkappe 2001 2618)
Motorschutz	KTY
Gebrauchslage	
Belastungsrichtung	axial + radial
Rundlauf (Kegel)	≤ 1 µm
Spannzangenbereich	bis Ø 4,0 mm
Werkzeugwechsel	pneum. 5 - 6 bar (Schlauch Ø 4 mm)
Kühlsystem	Kühlung durch Einspannvorrichtung
Geschützt gegen Schmutz und Kühlschmiermittel	Sperrluft 27 NI/min (Schlauch außen Ø 4 mm)
Gehäusematerial	Edelstahl
Umrichterempfehlung	e@syDrive® 4310(IP00)*, 4320(IP00)*, 4425*, 4426, TV4503*, TV4504, TV4506
Besonderheit	Ableitung elektrostat. Aufladung

Part No. 2001 3535	
Applications	PCB routing
Clamping diameter	33 mm
Motor system	3 Phase asynchronous motor
Speed range	6,000 – 100,000 rpm
Voltage	max. 60 V
Current	max. 8 A
Torque	max. 8.4 Ncm
Frequency	100 - 1,666 Hz
Output power	max. 500 W
Weight	1.0 kg
Bearing system	3 x Hybrid, lifetime lubrication
Protection category	IP 55/57 (with sealing air + optional accessory: sealing cap 2001 2618)
Motor protection	KTY
Working position	
Load direction	axial + radial
Run-out (taper)	≤ 1 µm
Chuck clamping range	up to Ø 4.0 mm
Tool change	pneumatic 5 - 6 bar (hose Ø 4 mm)
Cooling system	Cooling via clamping bracket
Protected against dirt and cooling lubricant	Sealing air 27 l/min@STP (hose outer Ø 4 mm)
Housing material	Stainless steel
Inverter recommendation	e@syDrive® 4310(IP00)*, 4320(IP00)*, 4425*, 4426, TV4503*, TV4504, TV4506
Highlight	Electrostatic discharge

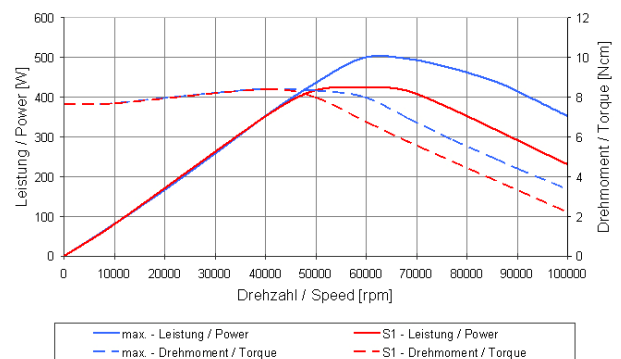
*reduzierte Leistung

Änderungen vorbehalten



*reduced output power

Subject to change without notice



INDUSTRIAL DRIVES

SycoTec GmbH & Co. KG
Wangener Strasse 78
88299 Leutkirch
Germany

Phone +49 7561 86-0
Fax +49 7561 86-371
info@sycotec.eu
www.sycotec.eu



A Sanavis Group Company