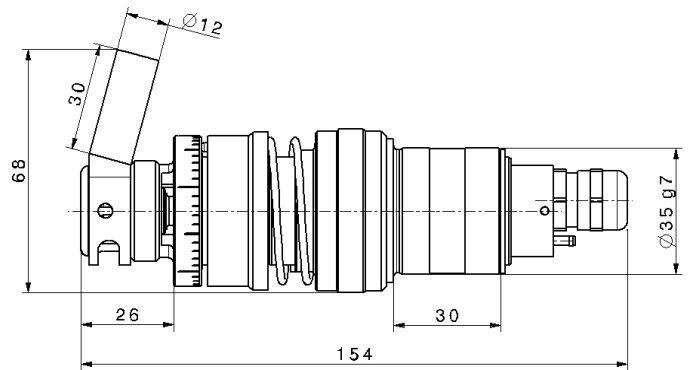


## Type 4015 DC-G



**Bestell-Nr. / Part No. 1003 2627**

Technische Daten Technical data	siehe 4015 DC / 4015 DC-M see 4015 DC / 4015 DC-M
Anwendungen Applications	Gravieren Engraving
Spanndurchmesser Clamping diameter	35 mm
Verbindungskabel Connecting cable	5,0 m
Besonderheiten	<ul style="list-style-type: none"> <li>• Integrierte Höhenregulierung (Floating System)</li> <li>• Einstellbare Tiefenregulierung (Depth Regulator)</li> <li>• Adaptierbar an gängige Anlagen</li> </ul>
Highlights	<ul style="list-style-type: none"> <li>• Integrated height adjustment (floating system)</li> <li>• Adjustable cutting depth control (depth regulator)</li> <li>• Adaptable to common equipment</li> </ul>

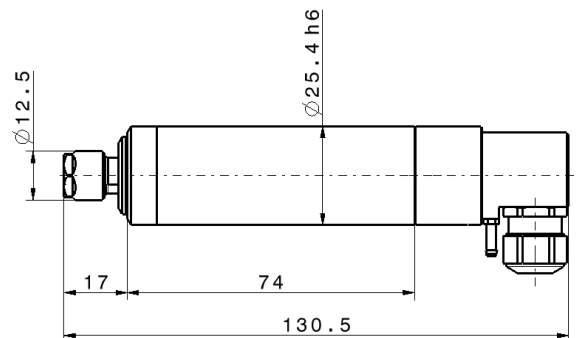


## Type 4015 DC-R



**Bestell-Nr. / Part No. 1004 9933**

Technische Daten Technical data	siehe 4015 DC / 4015 DC-M see 4015 DC / 4015 DC-M
Anwendungen Applications	Bohren, Fräsen, Schleifen, Gravieren Drilling, Milling, Grinding, Engraving
Spanndurchmesser Clamping diameter	25,4 mm
Verbindungskabel Connecting cable	2,0 m
Besonderheiten	<ul style="list-style-type: none"> <li>• Kurze Bauform</li> <li>• Versorgungszugang seitlich</li> </ul>
Highlights	<ul style="list-style-type: none"> <li>• Reduced length</li> <li>• Supply sidewise</li> </ul>



Änderungen vorbehalten / Subject to change without notice