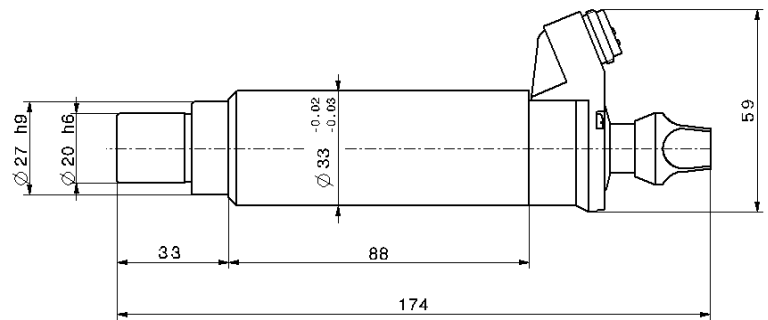


Type 4010



Bestell-Nr. / Part No. 0674 0830



Anwendungen Applications	Bohren Drilling	Umrichterempfehlung Inverter recommendation	e@syDrive® 4424*, 4425, TV 4503
Spanndurchmesser Clamping diameter	33 mm	Belastungsrichtung Load direction	axial
Motorart Motor system	3 Phasen-Asynchronmotor 3 Phase asynchronous motor	Gebrauchslage Working position	
Drehzahlbereich Speed range	5.000 - 60.000 min ⁻¹	Rundlauf Run-out	typ. 2 µm
Spannung Voltage	30 V	Spannzangenbereich Chuck clamping range	Ø 0,3 - 4,0 mm (incl. 1/8")
Strom Current	max. 8 A	Werkzeugwechsel Tool change	Spannknopf Clamping knob
Drehmoment Torque	max. 4,8 Ncm	Kühlsystem Cooling system	Eigenluftkühlung durch Lüfter Self-ventilation fan
Frequenz Frequency	83 - 1.000 Hz	Geschützt gegen Schmutz und Kühlschmiermittel	nein
Leistung Output power	max. 265 W	Protected against dirt and cooling lubricant	no
Gewicht Weight	0,6 kg	Gehäusematerial Housing material	Aluminium Aluminum
Lagerung Bearing system	2 x Stahl, lebensdauergeschmiert 2 x Steel, lifetime lubrication	Verbindungskabel Connecting cable	ohne Kabel (siehe Seite 37) without cable (see page 37)
Schutzart Protection category	IP 20		
Motorschutz Motor protection	-		

* reduzierte Leistung / reduced output power

Änderungen vorbehalten / Subject to change without notice